

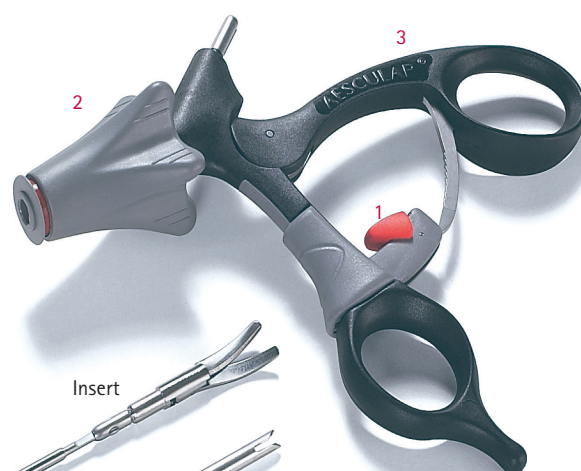
# Aesculap® Instruments monopolaires réutilisables

Entretien/démontage/montage



# Instruments monopolaires réutilisables

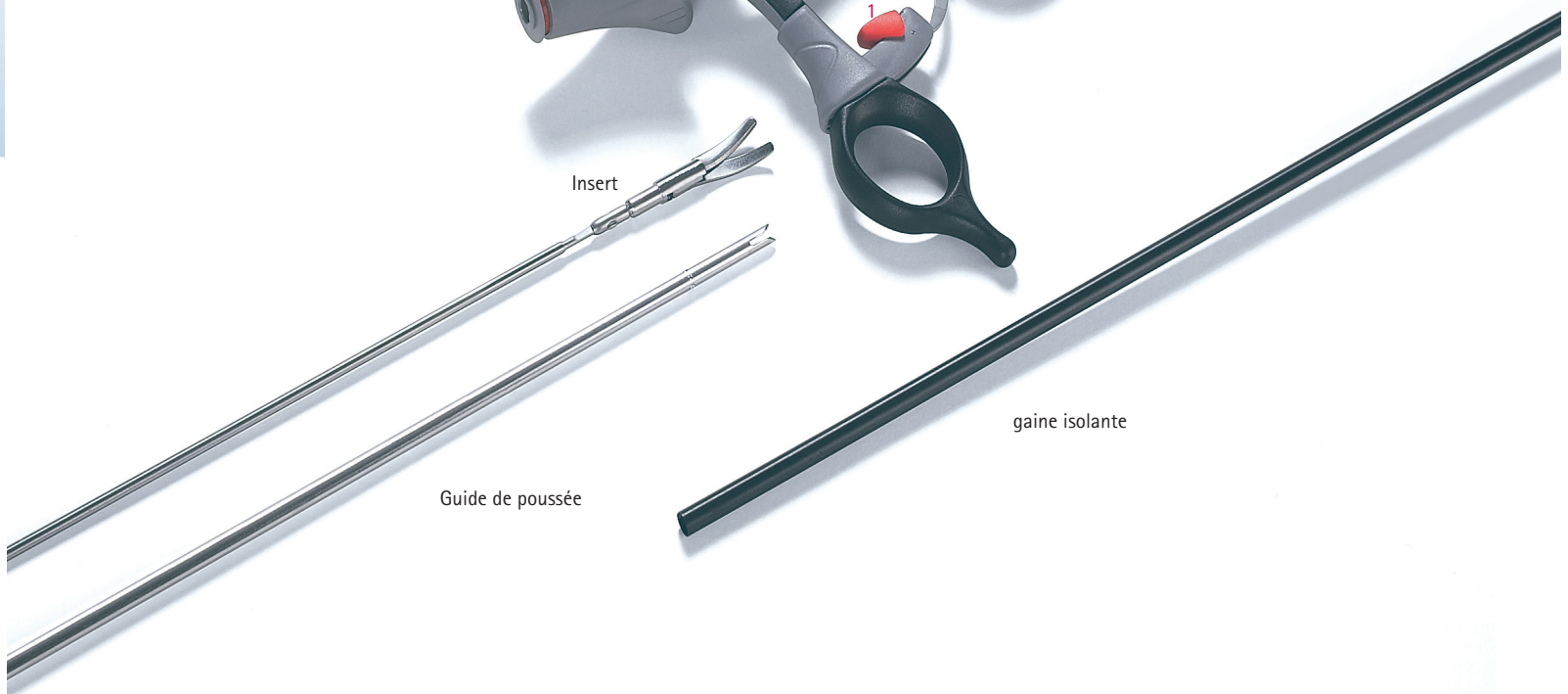
- 1 Bouton de déverrouillage
- 2 Etoile de rotation
- 3 Partie mobile de la poignée



Insert

Guide de poussée

gaine isolante



# ENTRETIEN

## Entretien



Lubrifier le mors et la crémaillère avec une huile de lubrification adaptée après chaque cycle de lavage.

- Nettoyer et stériliser le produit immédiatement après usage
- Le produit peut être stérilisé, démonté ou assemblé
- Pour obtenir des conseils sur le nettoyage, la désinfection et la stérilisation, suivre le mode d'emploi

Afin de maintenir la qualité et la garantie des instruments Aesculap®, seules les personnes agréées par Aesculap® sont habilitées à effectuer des réparations. Merci de prendre connaissance de nos Conditions Générales de Service Après-Vente sur le site internet de B.Braun <http://www.bbraun.fr/> et d'envoyer les produits pour réparation à : B. Braun Médical Service Technique  
Tél 03 83 57 40 00 - Fax 03 83 57 41 24 Email: [bbraun\\_adv\\_sav@bbraun.com](mailto:bbraun_adv_sav@bbraun.com)

## Brosses de nettoyage



GK469R

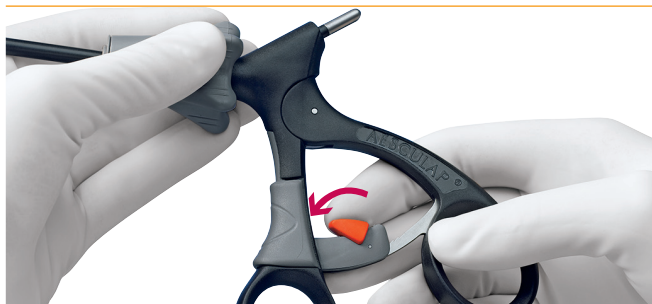


PM995R

Brosse de nettoyage diam. 3.7 mm, longueur 550 mm  
Pack de 6 pièces

Brosse de nettoyage diam. 10 mm, longueur 550 mm  
Pack de 6 pièces

# DEMONTAGE



## I Désactiver la crémaillère

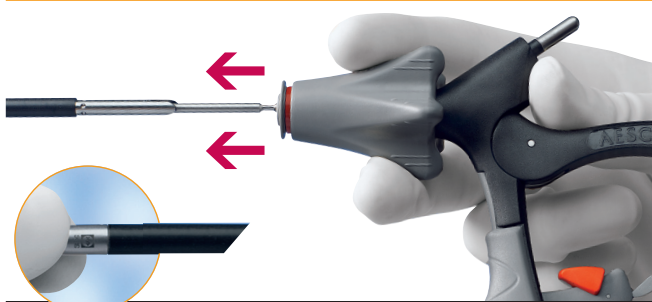
Uniquement pour la poignée P0959R, basculer le bouton rouge vers le bas



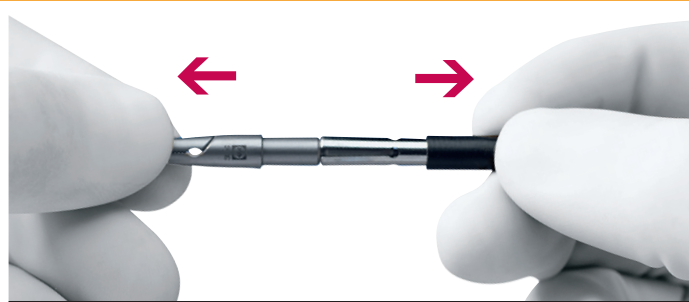
## II Déconnecter le système de verrouillage de la poignée

Tirer l'étoile de rotation de la poignée, l'anneau mobile de la poignée remonte automatiquement

**Important : ne pas tenir la partie mobile de la poignée**

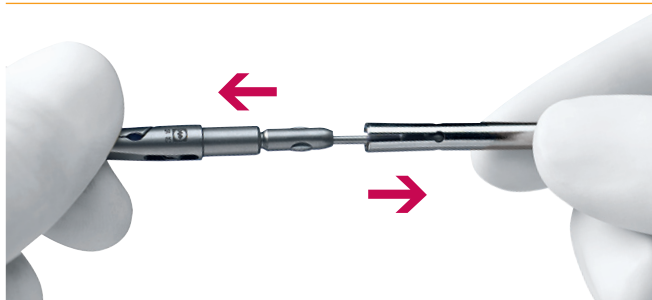


## III Retirer la tige de la poignée



## IV Démontez la tige

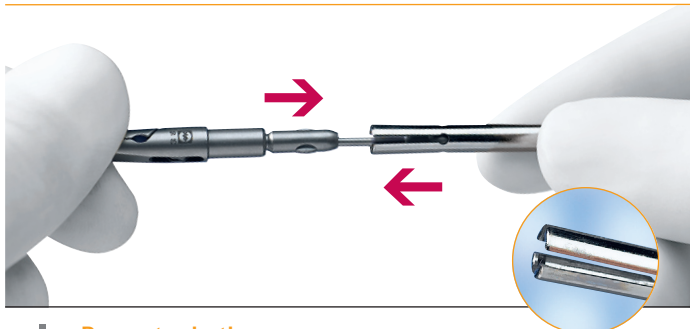
Tenir l'insert et le tube de poussée, et retirer la gaine isolante extérieure



## V Démontez la tige

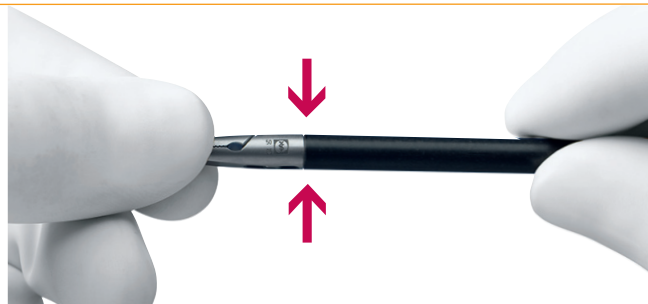
Tenir l'insert par le mors et tirer le guide de poussée

# MONTAGE



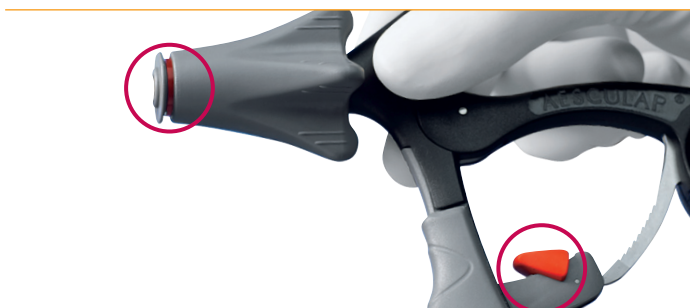
## I Remonter la tige

Insérer l'insert dans le guide de poussée



## II Remonter la tige

Glisser la gaine isolante jusqu'au bouton de l'insert



## III Préparer la poignée

Si l'anneau rouge n'est pas visible, tirer sur l'étoile de rotation afin de le faire apparaître.

Désactiver la crémaillère de la poignée P0959R en basculant le bouton rouge vers le bas.



## IV Connecter la tige et la poignée

Maintenir l'insert et l'étoile de rotation de la poignée fermement. Glisser la tige dans la poignée jusqu'à ce qu'elle se verrouille. Ne pas toucher l'anneau mobile de la poignée, il remontera automatiquement dès que la tige sera connectée à la poignée.

Important : Laisser libre la partie mobile de la poignée.



## V Test de fonctionnement

Tester l'ensemble de l'instrument en ouvrant et en fermant la poignée pour s'assurer de l'ouverture et de la fermeture du mors.

Le présent document, son contenu, et notamment les données institutionnelles, les informations, les marques et les logos qui y sont mentionnés sont la propriété exclusive de B. Braun. Toute représentation et/ou reproduction, partielle ou totale, de ce document et de son contenu, sans l'accord exprès et préalable de B. Braun, est strictement interdite et constitue une infraction aux droits de propriété intellectuelle de B. Braun. Document réservé aux professionnels de santé.

Distribué par :

B. Braun Medical SAS | 204 avenue du Maréchal Juin | 92100 Boulogne Billancourt - France

Tél. 01 41 10 53 00 | Fax 01 41 10 53 99 | [www.bbraun.fr](http://www.bbraun.fr)

B. Braun Medical SAS au capital de 31 000 000 € | RCS Nanterre 562050856

Fabriqué par : Aesculap AG | Am Aesculap-Platz | D 78532 Tuttlingen | Allemagne

ed. 12/2013 CEL\_20131214 Document et photo non contractuels.