

ADTEC® PORTE-AIGUILLES








CHIRURGIE MINI-INVASIVE



Porte-aiguilles

Diamètre/ Longueur de la tige

Référence

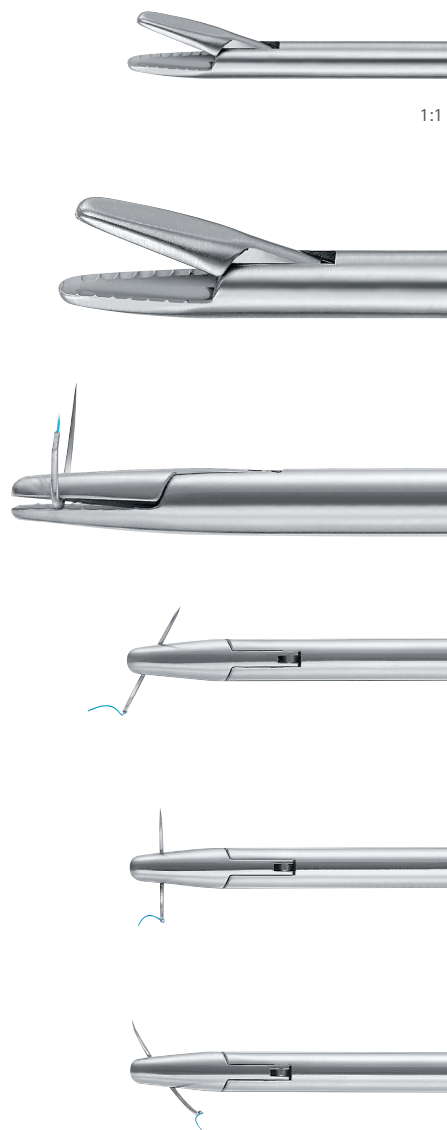
DUROGRIP Porte-aiguille droit	3.5 mm/200 mm		PL419R
	3.5 mm/290 mm		PL418R
	5 mm/310 mm		PL407R
	5 mm/370 mm		PL404R
	5 mm/420 mm		PL416R
		1:1	
DUROGRIP Porte-aiguille courbé à gauche	5 mm/310 mm		PL408R
	5 mm/370 mm		PL405R
	5 mm/420 mm		PL417R
		1:1	
DUROGRIP Porte-aiguille courbé à droite	5 mm/310 mm		PL413R
	5 mm/370 mm		PL415R
		1:1	
DUROGRIP Porte-aiguille à griffes 2 x 3 dents	5 mm/310 mm		PL409R
		1:1	
CROCE/OLMI DUROGRIP Porte-aiguille fenêtré	5 mm/310 mm		PL410R
		1:1	
CROCE/OLMI DUROGRIP Porte-aiguille angulé	5 mm/310 mm		
DUROGRIP Porte-aiguille courbé à gauche	10 mm/310 mm		PL412R
		1:1	

Porte-aiguilles

Référence

Porte-aiguille, mors cranté

5 mm/310 mm



PL414R

1:1

Autre instrument à poignée axiale

Pince à préhension pour guider l'encliquetage des agrafeuses circulaires.

10 mm/370 mm



PL406R

1:1

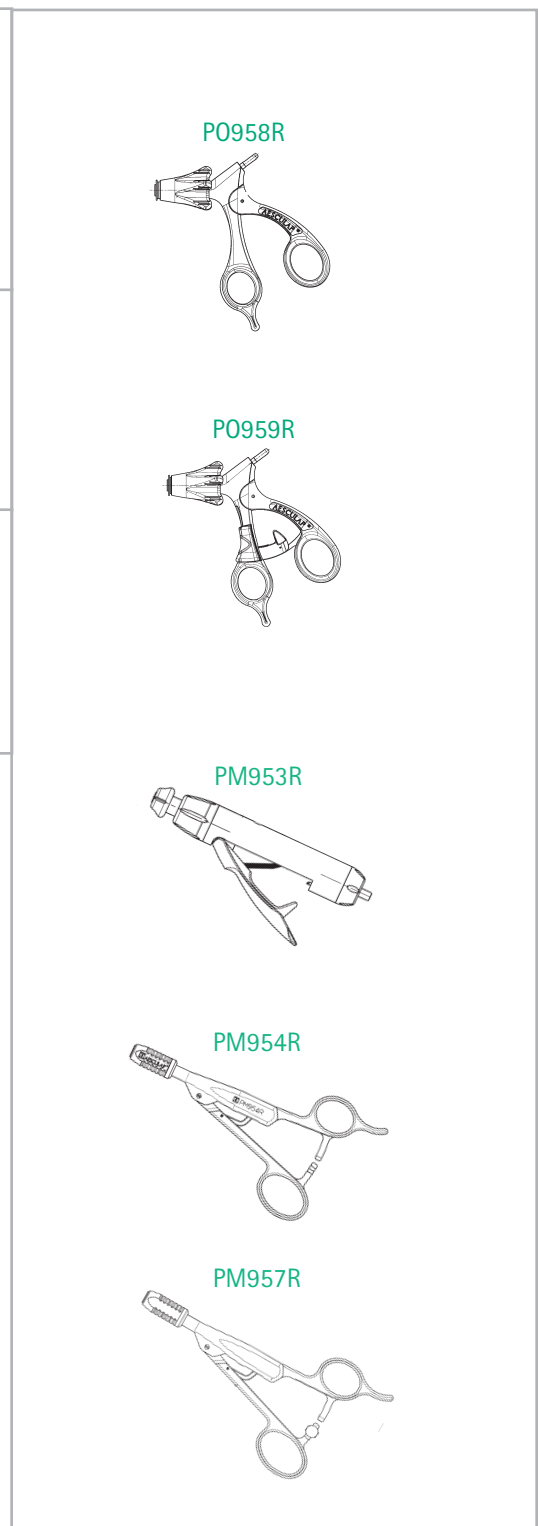
Porte-aiguilles

INSTRUMENTS STANDARDS COMPLETS

 1/1	PO550R	DUROGRIP Porte-aiguilles avec inserts en carbure de Tungstène	5 mm / 310 mm
 1/1	PO559R	DUROGRIP Porte-aiguilles avec inserts en carbure de Tungstène, courbe	5 mm / 310 mm
 1/1		Pince pousse-noeuds	5 mm / 310 mm

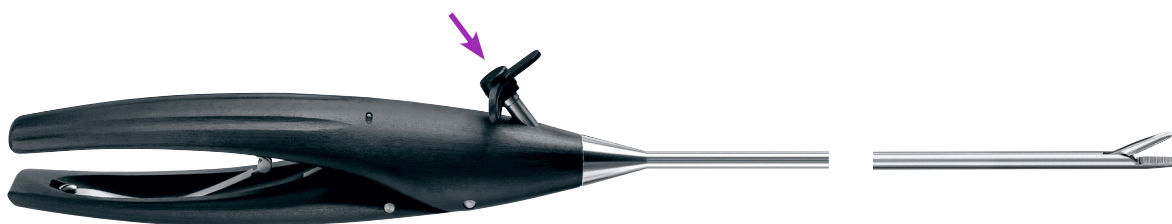
PIÈCES DÉTACHÉES

Insert	Tube externe	Poignée	
P0628R	PM973R	P0959R	PM975R Ø 5/10 mm
P0668R	PM973R	P0959R	PM975R Ø 5/10 mm
PM654R	PM973R	P0958R	PM975R Ø 5/10 mm

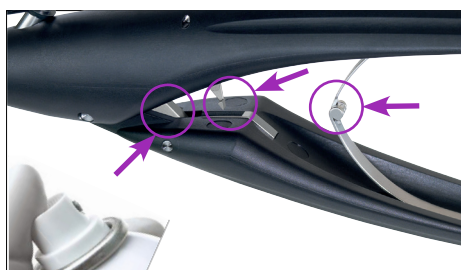
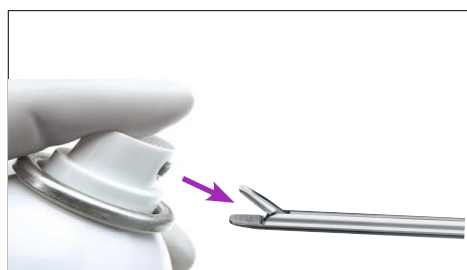


Nettoyage

- Laver à travers le canal de rinçage après avoir retiré le bouchon de protection.
- L'instrument ne se démonte pas.



Entretien et maintenance



Lubrifier le mors et les trois parties métalliques dans la poignée avec une huile de lubrification adaptée.

- Nettoyer et stériliser le produit immédiatement après usage
- Pour obtenir des conseils sur le nettoyage, la désinfection et la stérilisation, suivre le mode d'emploi

Afin de maintenir la qualité et la garantie des instruments Aesculap®, seules les personnes agréées par Aesculap® sont habilitées à effectuer des réparations.

Merci de prendre connaissance de nos Conditions Générales de Service Après-Vente sur le site internet de B.Braun <http://www.bbraun.fr/> et d'envoyer les produits pour réparation à : B. Braun Medical Service Technique
Tél 03 83 57 41 51 - Fax 03 83 57 41 24
Email: bbmf_adv_sav@bbraun.com

Distribué par :

B. Braun Medical | 26 rue Armengaud | 92210 Saint-Cloud | France

Tél. 01 41 10 53 00 | Fax 01 41 10 53 99 | www.bbraun.fr

Société par actions simplifiée au capital de 31 000 000 € | RCS Nanterre 562050856

Fabriqué par:

Aesculap AG | Am Aesculap-Platz | D 78532 Tuttlingen | Allemagne

Lire attentivement les instructions figurant dans notices et/ou sur l'étiquetage avant utilisation.

Document réservé aux professionnels de santé – Document et photos non contractuels

Le présent document, son contenu, et notamment les données institutionnelles, les informations, les marques et les logos qui y sont mentionnés sont la propriété exclusive de B. Braun. Toute représentation et/ou reproduction, partielle ou totale, de ce document et de son contenu, sans l'accord exprès et préalable de B. Braun, est strictement interdite et constitue une infraction aux droits de propriété intellectuelle de B. Braun. Les marques citées appartiennent à leurs propriétaires respectifs.

Edition 03/2023